

OVAL EcoDesign

PANADERO

MÅL OG VEKT

MÅL HxBxD	1008x605x490 mm
BRUTTO-/NETTOVEKT	142/131 kg
DØRMÅL	355x440 mm
RØYKØR	Ø 150-153 mm Topp

TEKNISKE DATA

STØPEJERNRIST	
NOMINELL EFFEKT	8,7 KW
EFFEKTIVITET	80,7 %
CO -UTSLIPP	0,10 %
VARMEBESTANDING MALING	800°C
VARMEBESTANDING KERAMISK GLASS	750°C

EAN 8426964183009
REF. PANADERO 18300

PRODUKTFORDELER

ECODESIGN



**EKSTERN
LUFTTILFØRSEL**



**VERMICULITE
ISOLERT**



VEDLAGRING



**VEDKUBBER OPPTIL
50 CM**



**270
m³** OPPVARMINGSVOLUM



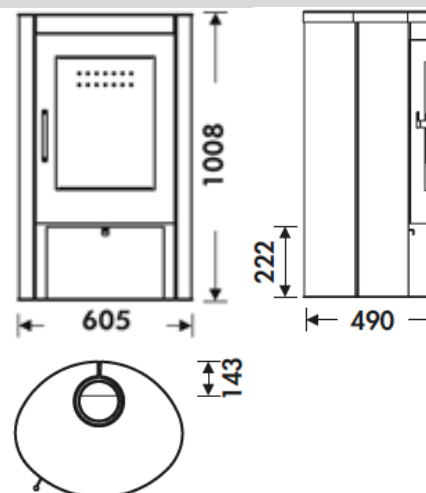
RENT GLASSYSTEM



TRIPPEL FORBRENNING



**TREDOBBELT STÅLKROPP
4+3+2 MM**



A+



V K F A E A I **BImSchV2**



flamme
VERTE

Le label
du chauffage
au bois

7 ★



OVAL EN